

# Garderobenschränke



4 Türen auf Sockel



3 Türen auf Sockel



2 Türen auf Sockel



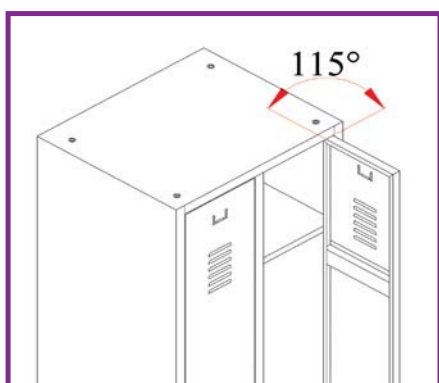
2 Türen auf Füße



2 Türen zueinanderschlagend

- robuste Stahl-Ausführung
- verstärkte Türen
  - wahlweise mit Dreh-Zylinderschloß incl. 2 Schlüssel, verschieden schießend
  - oder mit Drehriegelverschluß für Vorhangschloß
  - Lüftungsschlitze oben und unten
  - gestanzter Etikettenrahmen
- oben Boden als Hutablage
  - mit Kleiderstange und 3 Kleiderhaken
- Sockel oder Füße (100 mm hoch)
- Pulverbeschichtung Farb-Nr.
  - einfarbig RAL 7035 lichtgrau \*03
  - Korpus RAL 7035 lichtgrau/  
Türen RAL 5010 blau \*32
  - andere Farben/Farbkombinationen  
auf Anfrage

■ hierzu Sitzbänke Katalog-Seite 41



Ausführung	Aussenmaße in mm			Bestell-Nr. + Farb-Nr.
	Breite	Höhe	Tiefe	
1 Tür auf Sockel	300	1800	500	94 1 180 *
1 Tür auf Füße	300	1900	500	94 1 190 *
2 Türen auf Sockel	600	1800	500	94 2 180 *
2 Türen auf Füße	600	1900	500	94 2 190 *
3 Türen auf Sockel	900	1800	500	94 3 180 *
3 Türen auf Füße	900	1900	500	94 3 190 *
4 Türen auf Sockel	1170	1800	500	94 4 180 *
4 Türen auf Füße	1170	1900	500	94 4 190 *

Türen zueinander schlagend

1 x 2 Türen auf Sockel	600	1800	500	94 2 018 *
1 x 2 Türen auf Füße	600	1900	500	94 2 019 *
2 x 2 Türen auf Sockel	1170	1800	500	94 4 018 *
2 x 2 Türen auf Füße	1170	1900	500	94 4 019 *