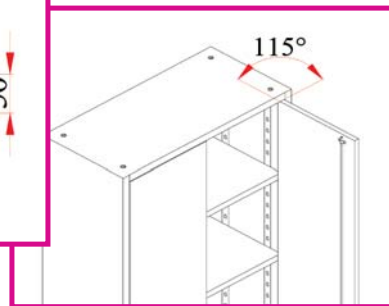
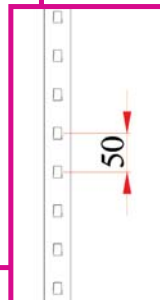


Flügeltürenschrank

mit Holztüren



- Stahl-Korpus
- Dekor – Holztüren
 - mit Bügelgriffen
 - 2-Punkt – Drehzylinderschloss incl. 2 Schlüssel
 - Öffnungswinkel 115°
- mit 4 Stahl-Fachböden = 5 OH
 - auch geeignet für Lateral-Ablage
 - Tragkraft 60 kg bei gleichmäßiger Verteilung
 - verstellbar im Raster von 50 mm
- Korpus pulverbeschichtet
- Türen verschiedene Dekore
- Abmessungen:
920 B x 1950 H x 420 mm T
- Bestell-Nr. 58 1 195 **



- Lieferbare Farben und Dekore:
Bestell-Nr. bitte um Farbnummer (*) ergänzen

Korpus:



RAL 7035
*3: lichtgrau



RAL 9005
*9: schwarz



RAL 9006
*4: silber

Türen:



lichtgrau
*3



Buche-Dekor
*6



Ahorn-Dekor
*4

- Bestell-Beispiel:

Korpus schwarz = Farbnummer 9

Türen Buche-Dekor = Farbnummer 6

Bestell-Nr.: 58 1 195 96