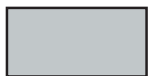


# Flügeltürenschränke

- Stahl-Konstruktion
- Türen
  - mit Verstärkung
  - Drehriegelverschluss  
incl. 2 Schlüssel
  - Öffnungswinkel 215°
- mit 4 Fachböden = 5 OH
  - auch geeignet für Lateral-Ablage
  - Tragkraft 60 kg  
bei gleichmäßiger Verteilung
  - verstellbar im Raster von 46 mm
- Pulverbeschichtung als Glattlack
- strapazierfähige  
Pulverbeschichtung  
als Glattlack



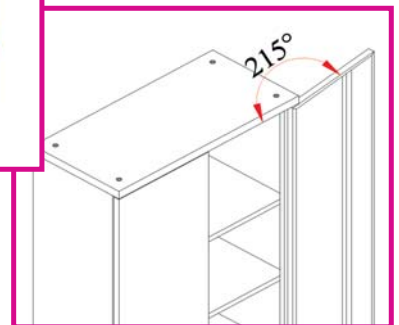
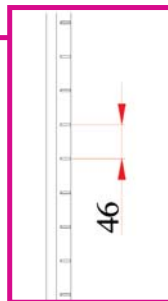
- Lieferbare Farben:  
Bestell-Nr. bitte um  
Farbnummer (\*) ergänzen  
Andere Farben und Farbkombinationen  
wie bei den HH-Schränken möglich



RAL 7035  
\*03: lichtgrau



RAL 9005  
\*09: schwarz



Bezeichnung	Anzahl Böden	Ordner- höhen	Nutzmaße in mm			Aussenmaße in mm			Bestell-Nr. + Farb-Nr.
			Breite	Höhe	Tiefe	Breite	Höhe	Tiefe	
Flügeltürenschränk mit	4	5	910	1800	350	920	1950	420	58 0 195 *
Flügeltürenschränk mit	2	3	910	1050	350	920	1200	420	58 0 120 *
Fachboden zusätzl.			910	25	350				58 0 910 35